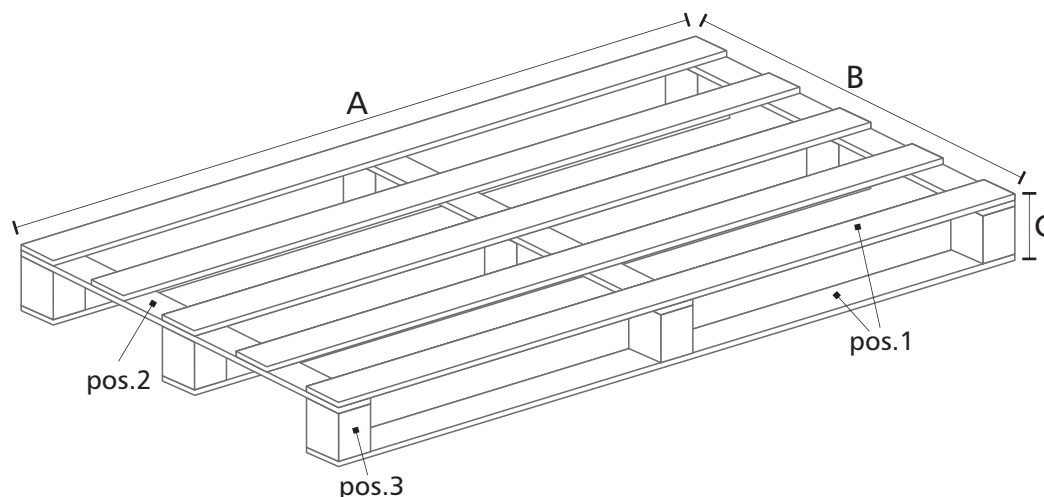


Paletes em madeira de pinho

Ficha

Tipo I



Paletê	Dimensões exteriores			Composição					
	A (Compr.)	B (Larg.)	C (Altura)	Item (Posição)	Quant.	Compr. (mm)	Larg. (mm)	Altura (mm)	Nº de elementos de fixação (pregos 23/55)
1200X800	1200	800	128	1	8	1200	75	15	93
				2	3	800	75	15	
				3	9	75	75	80	
1200X1000	1200	1000	128	1	9	1200	75	15	96
				2	3	1000	75	15	
				3	9	75	75	80	

Observações:

- As especificações são apenas de carácter indicativo e podem diferir do produto real, sendo as características finais aplicáveis alvo de proposta de venda específica e encomenda formalizada por escrito
- Aplicam-se tolerâncias de $\pm 3\text{mm}$

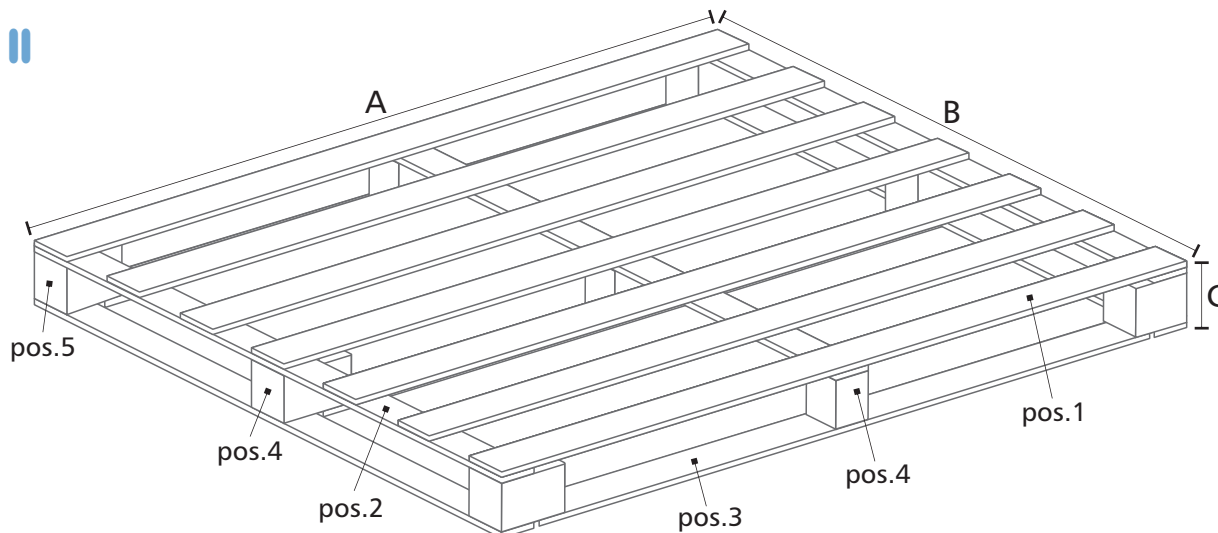
Sob solicitação, podem ser produzidos outros tipos de paletê com dimensões não standard e aplicado tratamento térmico fitossanitário.



Paletes em madeira de pinho

Ficha

Tipo II



Palete	Dimensões exteriores			Composição					
	A (Compr.)	B (Larg.)	C (Altura)	Item (Posição)	Quant.	Compr. (mm)	Larg. (mm)	Altura (mm)	Nº de elementos de fixação (pregos 23/55)
1200X800	1200	800	138	1	5	1200	75	15	87
				2	5	800	75	15	
				3	3	1040	75	15	
				4	3	60	60	90	
				5	6	120	60	90	
1200X1000	1200	1000	138	1	7	1200	75	15	99
				2	5	1000	75	15	
				3	3	1040	75	15	
				4	3	60	60	90	
				5	6	120	60	90	

Observações:

- As especificações são apenas de carácter indicativo e podem diferir do produto real, sendo as características finais aplicáveis alvo de proposta de venda específica e encomenda formalizada por escrito
- Aplicam-se tolerâncias de $\pm 3\text{mm}$

Sob solicitação, podem ser produzidos outros tipos de palete com dimensões não standard e aplicado tratamento térmico fitossanitário.